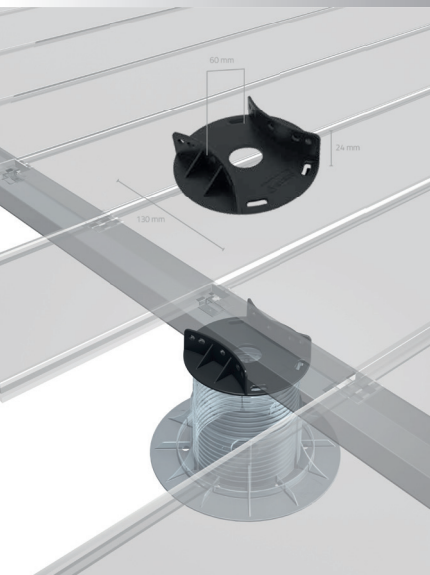


Univerzálne výškovo nastaviteľné terče pod drevenú resp. WPC dosku. 4PAD WOODY



Charakteristika a použitie

Univerzálne, výškovo nastaviteľné terče pod drevenú, resp. WPC terasu **4PAD WOODY a WOODY PLUS** slúžia na suchú a rýchlu pokládku drevených a WPC dosiek resp. iných nášlapných vrstiev (zvršenej podlahy). V prípade porúch pod samotnou nášlapnou vrstvou ako sú napr. konštrukčné poruchy či poruchy hydroizolácie, je možné túto pochôdznu vrstvu uloženú na terčoch jednoducho demontovať a opäť zložiť a to bez jej poškodenia či poškodenia terčov. Prostredníctvom terčov je možné realizovať aj drevené resp. drevoplastové terasy, podlahy a pod. Hlavnou výhodou terčov je predovšetkým ich rýchla a jednoduchá montáž, vysoká pevnosť, odolnosť a dlhá životnosť.

Popis a bližšia špecifikácia

Podpery **4PAD WOODY** majú možnosť nastavenia výšky **od 21 mm až do 234 mm**, pričom kyvné terče **4PAD WOODY PLUS** je možné výškovo nastaviť **od 28 mm do 241mm**. Hlavy terčov 4PAD WOODY a WOODY PLUS sú vyrobené z PP-materiálu, usposobené pre ukotvenie nosného hranolu resp. AL roštu šírky od 40 do 60mm. Terče 4PAD WOODY PLUS sú samonivelačné. Dokážu kompenzovať spád od 0 - 5%. Výškovo nastaviteľné terče 4PAD WOODY, WOODY PLUS je možné jednoducho a rýchlo regulovať a nastavovať aj špeciálnym regulačným kľúčom, čo ocení predovšetkým realizátor a následne investor. Základňa podpier je dostatočne široká a pevná. Nosnosť terčov 4PAD QUEEN a WOODY P presahuje hodnotu 1800kg/ks.

Výhody inštalácie

Terče **4PAD** je možné inštalovať na hydroizolačnú vrstvu alebo iný spevnený povrch. Vďaka tomu, že tento systém uloženia podlahy, nášlapnej vrstvy, nekladie žiadne špeciálne podmienky na povrch na ktorom je uložený, je veľmi nízkonákladový. Terč stačí jednoducho položiť. Nie je potrebné ho k povrchu lepiť ani kotviť. Tento systém uloženia podlahy umožňuje jej lepšie odvodnenie, v priestore pod ňou je možné viesť rozvody TZB a umožňuje k týmto sieťam ľahký prístup bez poškodenia podlahy. Ďalšou výhodou oproti inému ukladaniu dlažby, terasových dosiek je, že dlažbu a terasu uloženú na terčoch, je možné kedykoľvek rozobrať a opätovne ju použiť, rovnako ako aj terče. Systém terčov dokáže výborne absorbovať mechanické namáhanie a taktiež zabezpečuje dilatáciu dlažby a podlahy. Taktiež je zabezpečená stála cirkulácia vzduchu, ktorá zvyšuje životnosť hydroizolácie, chráni ju pred UV žiarením a zároveň zvyšuje účinnosť tepelnej izolácie.



Názov	kód	rozmer mm	spád %
4PAD WOODY	QW1	21-31	0
	QW2	30-46	0
	QW3	44-74	0
	QW4	71-128	0
	QW5	124-234	0
4PAD WOODY PLUS	QWP1	28-38	0-5
	QWP2	37-53	0-5
	QWP3	51-81	0-5
	QWP4	78-135	0-5
	QWP5	131-241	0-5

