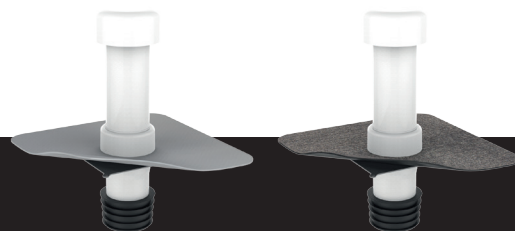


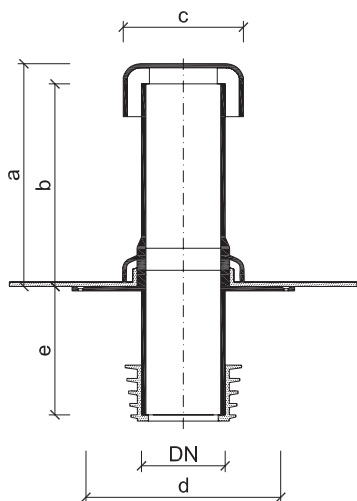
## Sanační odvětrání TOPWET TWOP SAN



### ZÁKLADNÍ INFORMACE

<b>určení</b>	odvětrání plochých střech s napojením na původní potrubí
<b>materiál</b>	polyamid PA6 / PVC – UV Stabil, sanační těsnění – EPDM
<b>integrováná manžeta izolace</b>	BIT – modifikovaný asfaltový pás SBS, PVC – fólie na bázi mPVC, TPO – termoplastický (flexibilní) polyolefin, EPDM – fólie ze syntetického kaučuku, PE – polyethylenová fólie, STE – manžeta pro napojení stěrkové hydroizolace
<b>barva</b>	bílá
<b>výrobce</b>	TOPWET s.r.o., náměstí Viléma Mrštika 62, 664 81 Ostrovačice, Česká republika

### TECHNICKÉ PARAMETRY



#### Sanační odvětrání

Typ	DN	Rozměry [mm]				
		a	b	c	d	e
TWOP SAN 50	50	360	332	110	250×250	200
TWOP SAN 75	75	360	332	110	250×250	200
TWOP SAN 90	90	360	332	160	250×250	200
TWOP SAN 110	110	360	332	160	250×250	200
TWOP SAN 125	125	360	332	160	250×250	200