

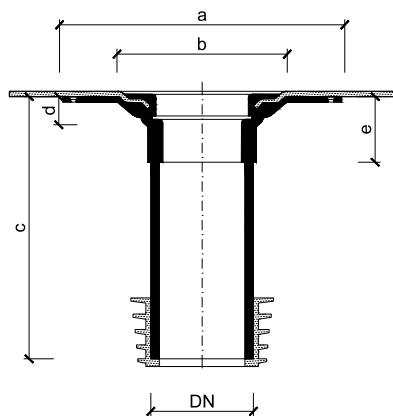


### Sanační vpusti TOPWET TW SAN

#### ZÁKLADNÍ INFORMACE

|   |   |
|---|---|
| <b>určení</b>   | odvodnění plochých střech s napojením na původní vpust nebo potrubí bez hrdla   |
| <b>materiál</b>   | tělo vpusti – polyamid PA6, ochranný koš – polyamid PA6, sanační těsnění – EPDM   |
| <b>integrováná manžeta izolace</b>                            | BIT – modifikovaný asfaltový pás SBS, PVC – fólie na bázi mPVC, TPO – termoplastický (flexibilní) polyolefin, EPDM – fólie ze syntetického kaučuku, PE – polyethylenová fólie, STE – manžeta pro napojení stěrkové hydroizolace |
| <b>barva</b>  | šedá  |
| <b>třída zatížení</b>   | H 1,5   |
| <b>certifikace</b>  | ČSN EN 1253-2:2015 – Podlahové vpusti a střešní vtoky – Část 2: Střešní vtoky a podlahové vpusti bez zápachové uzávěrky   |
| <b>výrobce</b>  | TOPWET s.r.o., náměstí Viléma Mrštíka 62, 664 81 Ostrovačice, Česká republika   |
| <b>doklady (název, číslo, datum, kdo vydal a jeho adresa)</b> | Bescheinigung Nr. 7313208z ze dne 8. 5. 2014, vydal TÜV Rheinland LGA Products GmbH, Dreikronenstraße 31, 97082 Würzburg  |

#### TECHNICKÉ PARAMETRY



#### Sanační vpusti pro zateplené střechy

| Typ        | DN  | Rozměry [mm] |     |     |    |     |
|------------|-----|--------------|-----|-----|----|-----|
|            |     | a            | b   | c*  | d  | e   |
| TW SAN 50  | 50  | 330          | 220 | 400 | 40 | 90  |
| TW SAN 75  | 70  | 330          | 220 | 400 | 40 | 90  |
| TW SAN 90  | 90  | 330          | 220 | 400 | 40 | 90  |
| TW SAN 104 | 104 | 330          | 220 | 400 | 40 | 90  |
| TW SAN 110 | 100 | 330          | 220 | 400 | 40 | 90  |
| TW SAN 125 | 125 | 330          | 220 | 400 | 40 | 90  |
| TW SAN 160 | 150 | 342          | 265 | 400 | 40 | 120 |

\* na zakázku možnost prodloužení až do 2000 mm