



FORVENT FLAT FLAT P

Ventilačné turbíny FORVENT FLAT a FLAT P

Najmenšie ventilačné turbíny na trhu. Nerezové alebo hliníkové ventilačné turbíny guľového tvaru s odnímateľnou hlavicom. Turbíny v prevedení nerez vhodné aj pre extrémne a agresívne prostredie osadené na odvetrávací komínok pre ploché strechy.

Charakteristika turbín

Ventilačné turbíny tvoria aktívnu časť vetracieho systému, ktoré svojou jednosmernou rotáciou spôsobenou voľným prúdením vzduchu bez potreby napájania elektrickým prúdom odvetrávajú širokú škálu priestorov nad ktorými sú turbíny umiestnené. Ventilačné turbíny je možné použiť na odvetranie strešných plášťov, podkrovných priestorov a povál, interiérov, kancelárií a všetkých typov budov. Ideálne sú však aj na odvetranie priemyselných hál rôznych tvarov a typov, skladovacích, výrobných športových či kultúrnych priestorov. Ventilačné turbíny FORVENT (typ NN) sú vyrobené z chróm-niklového (nerezového), veľmi odolného materiálu, ktorých tichý a bezproblémový chod zabezpečujú vysoko-rýchlostné guľičkové ložiská osadené v olejovom lôžku - púzdra odolávajúcím vysokým teplotám a preto okrem vyššie uvedeného použitia sú turbíny FORVENT (typ NN) ideálne pre odvetranie kanalizačných potrubí, digestorov, vzducho-techniky, hygienických potrubí a priestorov s agresívnymi plynmi či výparmi.

Ako to funguje?

Prúdenie - prúd vzduchu poháňa rotačnú hlavicu ventilačnej turbíny, ktorá svojim jednostranným točivým pohybom vytvára podtlak, plynulý ťah tzv. sací efekt. Tento ťah vysáva teplo, vlhkosť, zápach, výpary a splodiny z priestorov a potrubí na ktorých sú tieto turbíny namontované. Výkon ventilačnej turbíny závisí od rýchlosti vetra, priemeru sacieho hrdla, nasávacích otvorov (komínového efektu) a veľkosti rotačnej hlavice.

Technický popis FORVENT FLAT a FLAT P

FORVENT FLAT resp. FLAT P sú určené na odvetranie strešného pláštia, resp. kanalizácie predovšetkým plochých striech. Na odvetrávací komínok s aplikovanou PVC, TPO, resp. BIT manžetou je pripevnená ventilačná turbína FORVENT. V závislosti od toho, na aký účel bude odvetrávací komínok použitý, podľa toho je zvolený vhodný typ turbíny. V prípade použitia výrobku do agresívneho prostredia (ako napr. odvetranie kanalizácie, a pod.) musí byť použitá ventilačná turbína vyrobená z chróm niklu (nerez). V opačnom prípade sa jedná o turbínu vyrobenú z hliníka. Ventilačná turbína umiestnená na ústí odvetrávacieho komínka, zvyšuje sací výkon a tým pádom efektívnejšie odvetráva strešný plášť resp. potrubie na ktorom je výrobok aplikovaný. Dostupné varianty: Manžety PVC, TPO, BIT, EPDM, STE, Hlavica : Nerez, Hliník.

| Názov výrobku | priemer mm | DN | Hlavica | Typ manžety | | | | |
|-----------------------|------------|-----|---------|-------------|-----|-----|------|-----|
| | | | | PVC | TPO | BIT | EPDM | STE |
| FORVENT FLAT | 110 | 100 | Hliník | ANO | ANO | ANO | ANO | ANO |
| FORVENT FLAT P | 110 | 100 | Nerez | ANO | ANO | ANO | ANO | ANO |

Upozornenie

Pre zaistenie maximálnej účinnosti ventilačných turbín je ich nutné osádzať do najvyšších priestorov nad resp. na strechu a to na náveternú stranu. Je zároveň nutné zabezpečiť dostatočný (čo najväčší) prívod vzduchu pre zaistenie cirkulácie vzduchu v požadovaných odvetrávaných priestoroch a potrubíach.

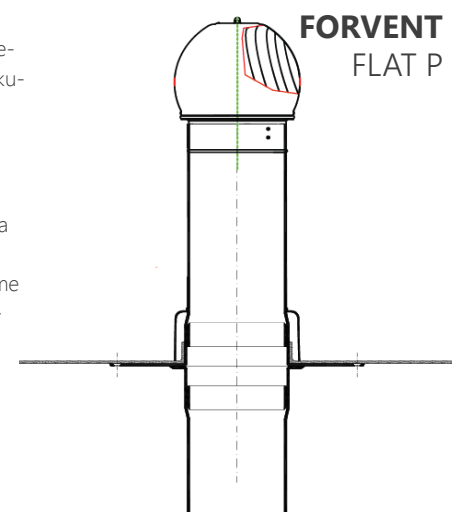
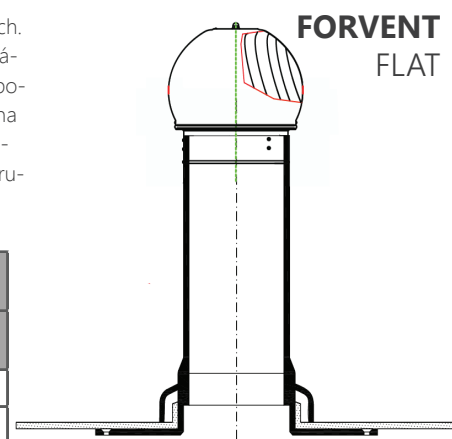
Preprava a uskladnenie

Ventilačné turbíny sú dodávané v kartónovej krabici vhodného tvaru tak, aby obal dokázal zamedziť štandardnému poškodeniu v priebehu skladovania a prepravy. Krabica nesmie byť extrémne namáhaná váhou ostatných predmetov a nesmie byť viditeľne zdeformovaná. Pri zdeformovanej krabici spravte ihneď kontrolu stavu ventilačnej turbíny, či tiež nie je poškodená. Hlavica musí mať pravidelný tvar a lopatky nesmú byť pokrivené a poškodené. Výrobok odporúčame prevážať a uskladňovať iba v krabici a to vo zvislej (vertikálnej) polohe. Tovar nesmie byť dlhodobo uskladnený v prašnom, vlhkom a agresívnom prostredí v ktorom by mohol byť produkt znehodnotený.

Upozornenie!!!

Použitie, manipulácia a montáž výrobkov zn. FORVENT musia byť v súlade s doporučeniami výrobcu. Výšie uvedené informácie sú poskytované podľa nášho najlepšieho vedomia a svedomia. Podmienky vzniknuté v priebehu aplikácie nemá spoločnosť FORBUILD, s.r.o. ani predajca pod kontrolou, preto za ne nenesú zodpovednosť.

FORVENT FLAT a FLAT P



Aktualizované: 10.10.2019



Výrobca:

FORBUILD, s.r.o.

Kukučínova 1621/26,
052 01 Spišská Nová Ves
Slovenská republika

T: +421 910 444 008
E: info@forbuild.sk
W: www.forbuild.sk