



FORFAST

Teleskopy a podložky

Teleskopy a podložky FORFAST

Prvky pre kotvenie hydroizolácií a tepelných izolácií k podkladu v skladbe plochých striech.

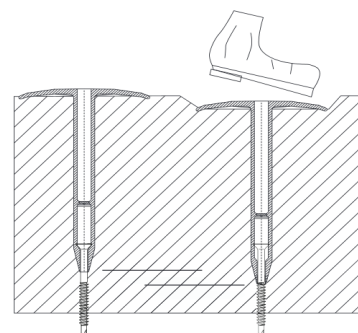
Popis TKN/TKP

Teleskopické kotvy TKN, TKP a izolačné podložky v kombinácii so skrutkami ISD, ISS, ISB, ISLB a i. slúžia na bezpečné ukotvenie tepelných izolácií a hydroizolácií k ich podkladu v skladbách pochých striech. Typ konštrukcie/podkladu: oceľový plech, drevo, osb, betón, porobetón a pod. Produkty sú certifikované a spĺňajú aj tie najprísnejšie normy EU. ETA -15/0578, ETAG 006,

| Názov výrobku | kód výrobku | materiál | dĺžka (mm) | priemer (mm) | priemer otvoru (mm) | priemer tanierika (mm) | balenie (ks) |
|-------------------------|-------------|----------|------------|--------------|---------------------|------------------------|--------------|
| Teleskop TKN 035 | TKN035 | PA | 35 | 13 | 4,5-6,3 | 50 | 200 |
| Teleskop TKN 055 | TKN055 | PA | 55 | 13 | 4,5-6,3 | 50 | 200 |
| Teleskop TKN 085 | TKN085 | PA | 85 | 13 | 4,5-6,3 | 50 | 200 |
| Teleskop TKN 105 | TKN105 | PA | 105 | 13 | 4,5-6,3 | 50 | 200 |
| Teleskop TKN 135 | TKN135 | PA | 135 | 13 | 4,5-6,3 | 50 | 200 |
| Teleskop TKN 155 | TKN155 | PA | 155 | 13 | 4,5-6,3 | 50 | 200 |
| Teleskop TKN 185 | TKN185 | PA | 185 | 13 | 4,5-6,3 | 50 | 200 |
| Teleskop TKN 235 | TKN235 | PA | 235 | 13 | 4,5-6,3 | 50 | 100 |
| Teleskop TKN 285 | TKN285 | PA | 285 | 13 | 4,5-6,3 | 50 | 100 |



| Názov výrobku | kód výrobku | materiál | dĺžka (mm) | priemer (mm) | priemer otvoru (mm) | priemer tanierika (mm) | balenie (ks) |
|-------------------------|-------------|----------|------------|--------------|---------------------|------------------------|--------------|
| Teleskop TKP 035 | TKP035 | PP | 35 | 13,5 | 4,8-8,0 | 50 | 500 |
| Teleskop TKP 065 | TKP065 | PP | 65 | 13,5 | 4,8-8,0 | 50 | 500 |
| Teleskop TKP 085 | TKP085 | PP | 85 | 13,5 | 4,8-8,0 | 50 | 500 |
| Teleskop TKP 105 | TKP105 | PP | 105 | 13,5 | 4,8-8,0 | 50 | 500 |
| Teleskop TKP 135 | TKP135 | PP | 135 | 13,5 | 4,8-8,0 | 50 | 250 |
| Teleskop TKP 165 | TKP165 | PP | 165 | 13,5 | 4,8-8,0 | 50 | 250 |
| Teleskop TKP 185 | TKP185 | PP | 185 | 13,5 | 4,8-8,0 | 50 | 250 |
| Teleskop TKP 205 | TKP205 | PP | 205 | 13,5 | 4,8-8,0 | 50 | 250 |
| Teleskop TKP 225 | TKP225 | PP | 225 | 13,5 | 4,8-8,0 | 50 | 250 |
| Teleskop TKP 255 | TKP255 | PP | 255 | 13,5 | 4,8-8,0 | 50 | 250 |
| Teleskop TKP 285 | TKP285 | PP | 285 | 13,5 | 4,8-8,0 | 50 | 250 |
| Teleskop TKP 315 | TKP315 | PP | 315 | 13,5 | 4,8-8,0 | 50 | 250 |

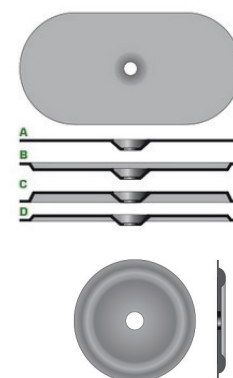


Popis PIOV/PIOK

Oceľové aluzinkové izolačné podložky PIOV a PIOK v kombinácii so skrutkami ISD, ISS, ISB, ISLB a i. slúžia na bezpečné ukotvenie akýchkoľvek hydroizolácií k ich podkladu v skladbách pochých striech. Typ konštrukcie/podkladu: oceľový plech, drevo, osb, betón, porobetón a pod.

| Názov výrobku | kód výrobku | materiál | rozmer (mm) | hrúbka (mm) | priemer otvoru (mm) | priemer tanierika (mm) | balenie (ks) |
|---|-------------|----------|-------------|-------------|---------------------|------------------------|--------------|
| Podložka izolačná oválna 40/80/5 | PIOV-PA | Fe/Al/Zn | 40x80 | 0,8 | 5,1 | x | 500 |
| Podložka izolačná oválna 40/80/9 | PIOV-OA | Fe/Al/Zn | 40x80 | 0,8 | 9 | x | 500 |

| Názov výrobku | kód výrobku | materiál | rozmer (mm) | hrúbka (mm) | priemer otvoru (mm) | priemer tanierika (mm) | balenie (ks) |
|---------------------------------------|-------------|----------|-------------|-------------|---------------------|------------------------|--------------|
| Podložka izolačná okrúhla 40/7 | PIOK407 | Fe/Al/Zn | 40 | 0,5 | 7 | 40 | 500 |



Použité skratky:

PA-Nilón, PP-Polypropilén, Fe-ocel, Al-Hliník, Zn-Zinok

Distribútor:

FORBUILD, s.r.o.

Kukučínova 1621/26,
052 01 Spišská Nová Ves
Slovenská republika

T: +421 910 444 008

E: info@forbuild.sk

W: www.forbuild.sk

