



FORFAST

Izolačné skrutky

Izolačné skrutky FORFAST (str.1)

Izolačné skrutky pre kotvenie hydroizolácií a tepelných izolácií k podkladu v skladbe plochých striech v kombinácii s izolačnými podložkami resp teleskopickými kotvami.

Názov výrobku	kód výrobku	rozmer (mm)	typ hlavy	vrtná kapacita (mm)	krytie s TKN/TKP (mm)	do podkladu	balenie (ks)
Skrutka ISD 040	ISD040	4,8 x 40	PH2	0,5-0,75	15	w /osb/st	100
Skrutka ISD 050	ISD050	4,8 x 50	PH2	0,5-0,75	15	w /osb/st	100
Skrutka ISD 060	ISD060	4,8 x 60	PH2	0,5-0,75	15	w /osb/st	100
Skrutka ISD 070	ISD070	4,8 x 70	PH2	0,5-0,75	15	w /osb/st	100
Skrutka ISD 080	ISD080	4,8 x 80	PH2	0,5-0,75	15	w /osb/st	100
Skrutka ISD 090	ISD090	4,8 x 90	PH2	0,5-0,75	15	w /osb/st	100
Skrutka ISD 100	ISD100	4,8 x 100	PH2	0,5-0,75	15	w /osb/st	100
Skrutka ISD 120	ISD120	4,8 x 120	PH2	0,5-0,75	15	w /osb/st	100
Skrutka ISD 140	ISD140	4,8 x 140	PH2	0,5-0,75	15	w /osb/st	100
Skrutka ISD 160	ISD160	4,8 x 160	PH2	0,5-0,75	15	w /osb/st	100
Skrutka ISD 180	ISD180	4,8 x 180	PH2	0,5-0,75	15	w /osb/st	100
Skrutka ISD 200	ISD200	4,8 x 200	PH2	0,5-0,75	15	w /osb/st	100
Skrutka ISD 220	ISD220	4,8 x 220	PH2	0,5-0,75	15	w /osb/st	100
Skrutka ISD 240	ISD240	4,8 x 240	PH2	0,5-0,75	15	w /osb/st	100

Názov výrobku	kód výrobku	rozmer (mm)	typ hlavy	vrtná kapacita (mm)	krytie s TKN/TKP (mm)	do podkladu	balenie (ks)
Skrutka ISS-T 050	ISST050	4,8 x 50	TX20	0,5-1,25	15	w /osb/st	100
Skrutka ISS-T 060	ISST060	4,8 x 60	TX20	0,5-1,25	15	w /osb/st	100
Skrutka ISS-T 070	ISST070	4,8 x 70	TX20	0,5-1,25	15	w /osb/st	100
Skrutka ISS-T 080	ISST080	4,8 x 80	TX20	0,5-1,25	15	w /osb/st	100
Skrutka ISS-T 090	ISST090	4,8 x 90	TX20	0,5-1,25	15	w /osb/st	100
Skrutka ISS-T 100	ISST100	4,8 x 100	TX20	0,5-1,25	15	w /osb/st	100
Skrutka ISS-T 120	ISST120	4,8 x 120	TX20	0,5-1,25	15	w /osb/st	100
Skrutka ISS-T 140	ISST140	4,8 x 140	TX20	0,5-1,25	15	w /osb/st	100
Skrutka ISS-T 160	ISST160	4,8 x 160	TX20	0,5-1,25	15	w /osb/st	100
Skrutka ISS-T 180	ISST180	4,8 x 180	TX20	0,5-1,25	15	w /osb/st	100
Skrutka ISS-T 200	ISST200	4,8 x 200	TX20	0,5-1,25	15	w /osb/st	100
Skrutka ISS-T 220	ISST220	4,8 x 220	TX20	0,5-1,25	15	w /osb/st	100
Skrutka ISS-T 240	ISST240	4,8 x 240	TX20	0,5-1,25	15	w /osb/st	100
Skrutka ISS-T 260	ISST260	4,8 x 260	TX20	0,5-1,25	15	w /osb/st	100
Skrutka ISS-T 300	ISST300	4,8 x 300	TX20	0,5-1,25	15	w /osb/st	100

Názov výrobku	kód výrobku	rozmer (mm)	typ hlavy	krytie s TKN/TKP (mm)	do podkladu	balenie (ks)
Skrutka ISB-T 060	ISBT060	6,3 x 60	TX30	20	C12/15, C20/25	100
Skrutka ISB-T 070	ISBT070	6,3 x 70	TX30	20	C12/15, C20/26	100
Skrutka ISB-T 080	ISBT080	6,3 x 80	TX30	20	C12/15, C20/27	100
Skrutka ISB-T 090	ISBT090	6,3 x 90	TX30	20	C12/15, C20/28	100
Skrutka ISB-T 100	ISBT100	6,3 x 100	TX30	20	C12/15, C20/29	100
Skrutka ISB-T 120	ISBT120	6,3 x 120	TX30	20	C12/15, C20/30	100
Skrutka ISB-T 140	ISBT140	6,3 x 140	TX30	20	C12/15, C20/31	100
Skrutka ISB-T 160	ISBT160	6,3 x 160	TX30	20	C12/15, C20/32	100
Skrutka ISB-T 180	ISBT180	6,3 x 180	TX30	20	C12/15, C20/33	100
Skrutka ISB-T 200	ISBT200	6,3 x 200	TX30	20	C12/15, C20/34	100
Skrutka ISB-T 220	ISBT220	6,3 x 220	TX30	20	C12/15, C20/35	100
Skrutka ISB-T 240	ISBT240	6,3 x 240	TX30	20	C12/15, C20/36	100
Skrutka ISB-T 300	ISBT300	6,3 x 300	TX30	20	C12/15, C20/37	100

Názov výrobku	kód výrobku	rozmer (mm)	typ hlavy	krytie s TKP (mm)	do podkladu	balenie (ks)
Skrutka ISLB-T 105	ISLBT105	8 x 105	TX25	20	porobeton, plynosilikát	800
Skrutka ISLB-T 125	ISLBT125	8 x 125	TX25	20	porobeton, plynosilikát	700
Skrutka ISLB-T 145	ISLBT145	8 x 145	TX25	20	porobeton, plynosilikát	500

Skrutka ISD

Skrutka do podkladu oceľový plech do hr. 0,75mm, dreva a osb v kombinácii s izolačnými podložkami a teleskopickými kotvami TKN a TKP. ETA-15/0578.

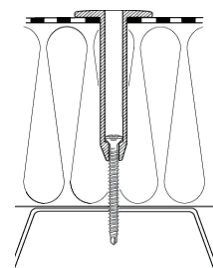
Odolnosť voči korózii: 15 cyklov Kesternicha
kotviaca hĺbka min. 30mm



Skrutka ISS

Samovrtná skrutka do podkladu oceľový plech do hr. 1,25mm, dreva a osb v kombinácii s izolačnými podložkami a teleskopickými kotvami TKN a TKP. ETA-15/0578. Odolnosť voči korózii: 15 cyklov Kesternicha

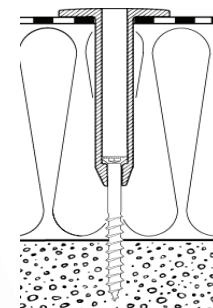
Kotviaca hĺbka min. 20mm



Skrutka ISB / ISLB*

Skrutka do podkladu betón, betónový poter porobeton*, plynosilikát* v kombinácii s izolačnými podložkami a teleskopickými kotvami TKN a TKP* ETA-15/0578. Odolnosť voči korózii: 15 cyklov Kesternicha.

Kotviaca hĺbka min. 35/60-70*mm



Distribútor:

FORBUILD, s.r.o.

Kukučínova 1621/26,
052 01 Spišská Nová Ves
Slovenská republika

T: +421 910 444 008

E: info@forbuild.sk

W: www.forbuild.sk



FORFAST

Teleskopy a podložky

Teleskopy a podložky FORFAST

Prvky pre kotvenie hydroizolácií a tepelných izolácií k podkladu v skladbe plochých striech.

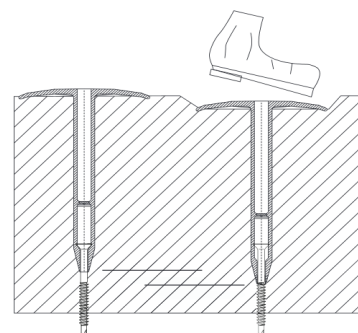
Popis TKN/TKP

Teleskopické kotvy TKN, TKP a izolačné podložky v kombinácii so skrutkami ISD, ISS, ISB, ISLB a i. slúžia na bezpečné ukotvenie tepelných izolácií a hydroizolácií k ich podkladu v skladbách pochých striech. Typ konštrukcie/podkladu: oceľový plech, drevo, osb, betón, porobetón a pod. Produkty sú certifikované a spĺňajú aj tie najprísnejšie normy EU. ETA -15/0578, ETAG 006,

Názov výrobku	kód výrobku	materiál	dĺžka (mm)	priemer (mm)	priemer otvoru (mm)	priemer tanierika (mm)	balenie (ks)
Teleskop TKN 035	TKN035	PA	35	13	4,5-6,3	50	200
Teleskop TKN 055	TKN055	PA	55	13	4,5-6,3	50	200
Teleskop TKN 085	TKN085	PA	85	13	4,5-6,3	50	200
Teleskop TKN 105	TKN105	PA	105	13	4,5-6,3	50	200
Teleskop TKN 135	TKN135	PA	135	13	4,5-6,3	50	200
Teleskop TKN 155	TKN155	PA	155	13	4,5-6,3	50	200
Teleskop TKN 185	TKN185	PA	185	13	4,5-6,3	50	200
Teleskop TKN 235	TKN235	PA	235	13	4,5-6,3	50	100
Teleskop TKN 285	TKN285	PA	285	13	4,5-6,3	50	100



Názov výrobku	kód výrobku	materiál	dĺžka (mm)	priemer (mm)	priemer otvoru (mm)	priemer tanierika (mm)	balenie (ks)
Teleskop TKP 035	TKP035	PP	35	13,5	4,8-8,0	50	500
Teleskop TKP 065	TKP065	PP	65	13,5	4,8-8,0	50	500
Teleskop TKP 085	TKP085	PP	85	13,5	4,8-8,0	50	500
Teleskop TKP 105	TKP105	PP	105	13,5	4,8-8,0	50	500
Teleskop TKP 135	TKP135	PP	135	13,5	4,8-8,0	50	250
Teleskop TKP 165	TKP165	PP	165	13,5	4,8-8,0	50	250
Teleskop TKP 185	TKP185	PP	185	13,5	4,8-8,0	50	250
Teleskop TKP 205	TKP205	PP	205	13,5	4,8-8,0	50	250
Teleskop TKP 225	TKP225	PP	225	13,5	4,8-8,0	50	250
Teleskop TKP 255	TKP255	PP	255	13,5	4,8-8,0	50	250
Teleskop TKP 285	TKP285	PP	285 </td <td>13,5</td> <td>4,8-8,0</td> <td>50</td> <td>250</td>	13,5	4,8-8,0	50	250
Teleskop TKP 315	TKP315	PP	315	13,5	4,8-8,0	50	250

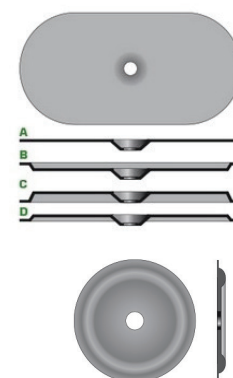


Popis PIOV/PIOK

Oceľové aluzinkové izolačné podložky PIOV a PIOK v kombinácii so skrutkami ISD, ISS, ISB, ISLB a i. slúžia na bezpečné ukotvenie akýchkoľvek hydroizolácií k ich podkladu v skladbách pochých striech. Typ konštrukcie/podkladu: oceľový plech, drevo, osb, betón, porobetón a pod.

Názov výrobku	kód výrobku	materiál	rozmer (mm)	hrúbka (mm)	priemer otvoru (mm)	priemer tanierika (mm)	balenie (ks)
Podložka izolačná oválna 40/80/5	PIOV-PA	Fe/Al/Zn	40x80	0,8	5,1	x	500
Podložka izolačná oválna 40/80/9	PIOV-OA	Fe/Al/Zn	40x80	0,8	9	x	500

Názov výrobku	kód výrobku	materiál	rozmer (mm)	hrúbka (mm)	priemer otvoru (mm)	priemer tanierika (mm)	balenie (ks)
Podložka izolačná okrúhla 40/7	PIOK407	Fe/Al/Zn	40	0,5	7	40	500



Použité skratky:

PA-Nilón, PP-Polypropilén, Fe-ocel, Al-Hliník, Zn-Zinok

Distribútor:

FORBUILD, s.r.o.

Kukučínova 1621/26,
052 01 Spišská Nová Ves
Slovenská republika

T: +421 910 444 008

E: info@forbuild.sk

W: www.forbuild.sk

